



# CONTENU

1. MANUEL D'UTILISATION.....	3
2. RECOMMANDATIONS GÉNÉRALES ET PRÉCAUTIONS.....	4
3. SCHÉMA D'INSTALLATION INCASTRÉE.....	5
4. SCHÉMA D'ASSEMBLAGE ET COMPOSANTS.....	6
5. MÉTHODES DE CONNEXION DES RAILS.....	8
6. COMMENT TROUVER LE CÔTÉ DROIT ET GAUCHE DE L'ENTRÉE D'ALIMENTATION ET DES CONNECTEURS.....	10
7. PROCÉDURE D'INSTALLATION.....	11
8. INSTALLATION DU RAIL.....	12
9. POSITION DES BORNES ET CONNEXION AVEC LES CONNECTEURS.....	15
10. CONNEXION DU RAIL AU RÉSEAU.....	16
11. SÉLECTION DU SCHÉMA DE CONNEXION.....	17
12. RECHERCHE DE PANNE.....	18
13. GARANTIE.....	19



# 1. MANUEL D'UTILISATION

## DESCRIPTION ET OBJECTIF DE L'APPAREIL SPÉCIFICATIONS

La base du système d'éclairage sur rail est le rail. Il est destiné à l'installation et à l'alimentation de luminaires sur rail dans des réseaux à courant alternatif avec une tension nominale de 230V et une fréquence de 50Hz. Le rail est destiné à être utilisé exclusivement en intérieur dans un environnement non agressif, exempt de particules d'aérosol, avec une plage de température garantie de 0°C à +50°C. L'humidité relative doit être inférieure à 80%.

Des options d'installation sur des murs et des plafonds en matériaux normalement inflammables sont possibles. L'installation à l'aide de câbles de suspension est possible. Le rail est fourni en segments de 1 et 2 mètres de longueur. Les segments peuvent être coupés et façonnés sous différentes formes à l'aide de connecteurs. Grâce à quatre fils conducteurs de courant, un système basé sur ce dispositif permet de contrôler séparément les luminaires situés sur un même rail. La sélection de la ligne est effectuée par un mécanisme rotatif spécial sur l'adaptateur d'éclairage sur rail.

## DESCRIPTION ET OBJECTIF DE L'APPAREIL SPÉCIFICATIONS

Modèle	TRX005-311	TRX005-312
Tension nominale	AC 220-240V/50Hz	
Courant maximal	10A	
Classe de protection contre les décharge électrique	I	
Méthode d'installation	en saillie/suspendu	
Classe de protection	IP20	
Mersion climatique	Climat modérément froid (4)	
Température de fonctionnement	De 0°C à +50°C	
Matériel	Aluminium	
Couleur	Noir / blanc	
Taille	1 m	2 m

## 2. RECOMMANDATIONS GÉNÉRALES ET PRÉCAUTIONS



Tous les travaux de montage et d'installation doivent être effectués par des personnes dûment autorisées et qualifiées. Si nécessaire, contactez un électricien qualifié.

Tous les travaux d'installation et de démontage doivent être effectués uniquement lorsque le réseau est hors tension.

Il est interdit d'exploiter le rail sans conducteur de prise de terre.

Lors de la création d'un système de rails, ne dépassez pas la charge actuelle totale des consommateurs égale à 10A.

N'installez pas le rail à une hauteur inférieure à 2.5 mètres ou dans des endroits où peut se produire un contact humain accidentel avec le rail.

N'utilisez pas le produit si le corps et/ou l'isolation du câble d'alimentation sont endommagés.

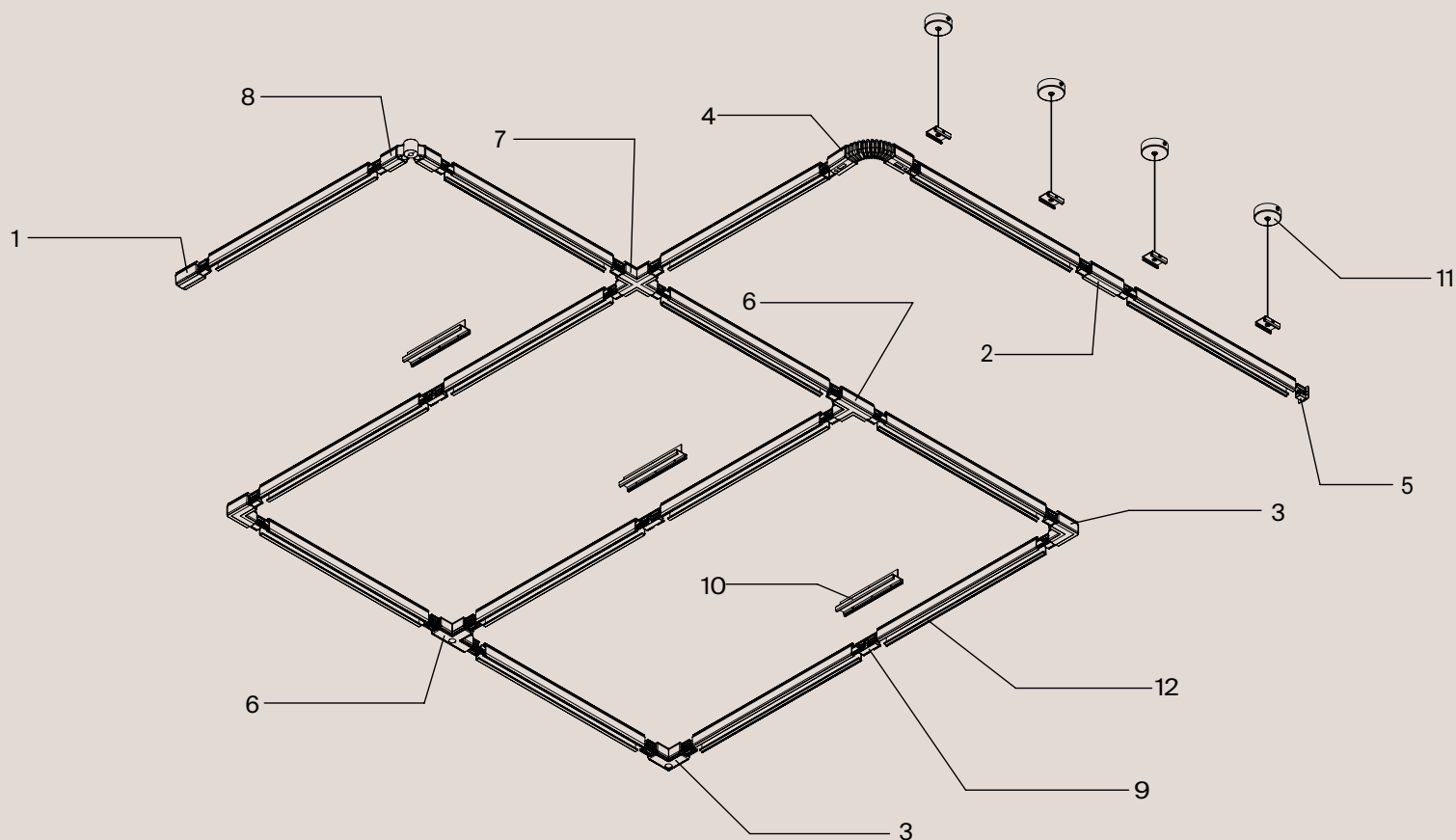
Le produit est destiné à un usage intérieur uniquement.

N'utilisez pas l'appareil dans des zones très humides ou présentant des niveaux élevés de poussière ou de particules d'aérosol dans l'air.

Il est recommandé d'installer des luminaires avec un pas ne dépassant pas 25 cm pour 1 m de rail.

Nettoyez le système avec une tissu douce et sèche lorsque l'alimentation est coupée. N'utilisez pas de produits de nettoyage chimiquement agressifs.

# 3. SCHÉMA D'INSTALLATION INCASTRÉE



1 Entrée d'alimentation TRA005B-31B-R TRA005B-31B-L TRA005B-31W-R TRA005B-31W-L	2 Connecteur droit TRA005C-31B TRA005C-31W	3 Connecteur d'angle* TRA005CL-31B-R TRA005CL-31B-L TRA005CL-31W-R TRA005CL-31W-L	4 Connecteur flexible TRA005CF-31B TRA005CF-31W	5 Fourche TRA005EC-31B TRA005EC-31W	6 Connecteur en T** TRA005CT-31B-R TRA005CT-31B-L TRA005CT-31W-R TRA005CT-31W-L
7 Connecteur en forme de X TRA005CX-31B TRA005CX-31W	8 Connecteur pivotant TRA005CS-31B TRA005CS-31W	9 Connecteur droit interne TRA005CI-31B TRA005CI-31W	10 Bande de renfort TRA005TL-31B TRA005TL-31W	11 Câble de suspension TRA005WS-31B TRA005WS-31W	12 Rail TRX005-311B TRX005-311W TRX005-312B TRX005-312W

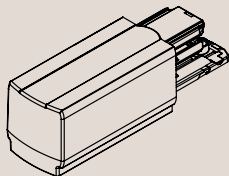
\*L - externe, R - interne

\*\*L - externe gauche, R - interne droit

# 4. SCHÉMA D'ASSEMBLAGE ET COMPOSANTS

Pour créer des systèmes de configuration complexes, les composants et pièces supplémentaires suivants sont utilisés:

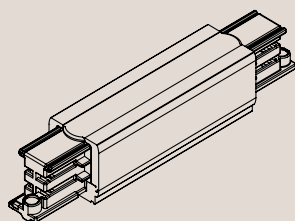
1



L'entrée d'alimentation est un élément structural qui sert à alimenter le système.

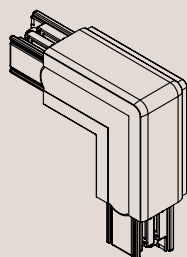
Selon l'emplacement du contact de mise à la terre, celui-ci peut être droit ou gauche. Cette pièce supplémentaire est fournie pour chaque segment de rail (à droite).

2



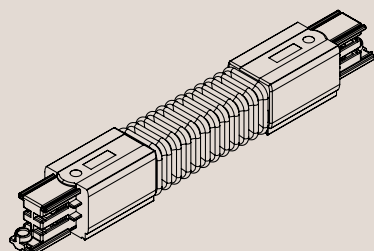
Le connecteur d'alimentation droit est une pièce supplémentaire utilisée pour connecter des segments individuels de rail en ligne droite à l'entrée d'alimentation.

3



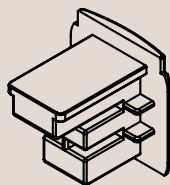
Le connecteur d'angle est un élément système utilisé pour connecter des segments de rail à un angle de 90°. Le contact de mise à la terre dans cette partie peut être situé à l'intérieur ou à l'extérieur du coin du connecteur. Ceci doit être pris en compte lors de la sélection et de l'assemblage de systèmes rectangulaires et polygonaux.

4



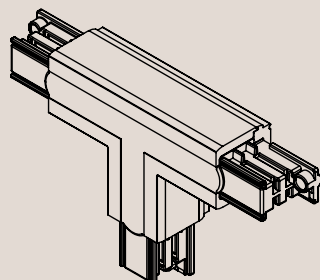
Le connecteur flexible est un élément du système utilisé dans les cas où la connexion nécessite une courbure complexe ou un angle arbitraire entre les segments de rail connectés.

5



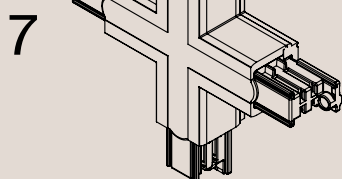
Le bouchon terminal est une pièce supplémentaire qui, d'une part, est nécessaire pour une installation sûre, évitant ainsi les dommages aux fils et aux éléments décoratifs de l'intérieur, ainsi que les blessures causées par les arêtes vives du rail, et d'autre part, à des fins décoratives, car il recouvre l'extrémité ouverte du rail. Un bouchon terminal est fourni avec chaque segment de rail.

6

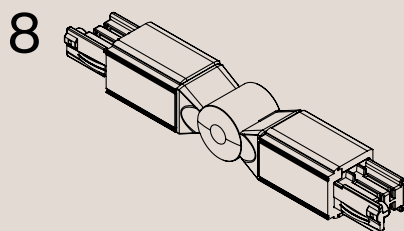


Le connecteur en forme de T est un élément système permettant d'organiser les branches des sections droites du système de rails vers la gauche ou la droite avec une entrée d'alimentation. Lors de l'utilisation de cette pièce dans des structures fermées, seuls les connecteurs d'angle externes peuvent être utilisés.

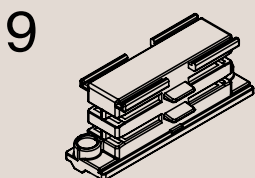
## 4. SCHÉMA D'ASSEMBLAGE ET COMPOSANTS



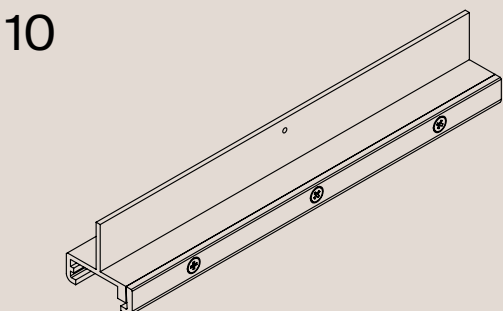
Le connecteur en forme de X est un élément système utilisé pour créer des configurations de forme complexes pour des branches dans trois directions avec une entrée d'alimentation.



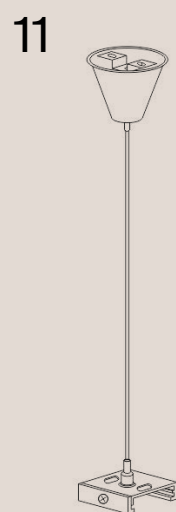
Le connecteur rotatif est une pièce supplémentaire utilisée pour connecter des segments de rail selon un angle arbitraire tout en conservant la rigidité.



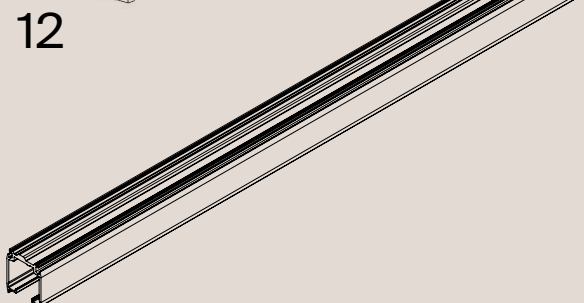
Le connecteur droit interne est une pièce supplémentaire utilisée pour connecter des segments individuels de rail en une ligne droite.



La bande de renfort est une pièce supplémentaire utilisée pour la fixation rigide des connexions lors de l'installation suspendue d'un rail. Il est utilisé avec une câble de suspension si le point de fixation coïncide avec le joint de raccordement des segments de rail.



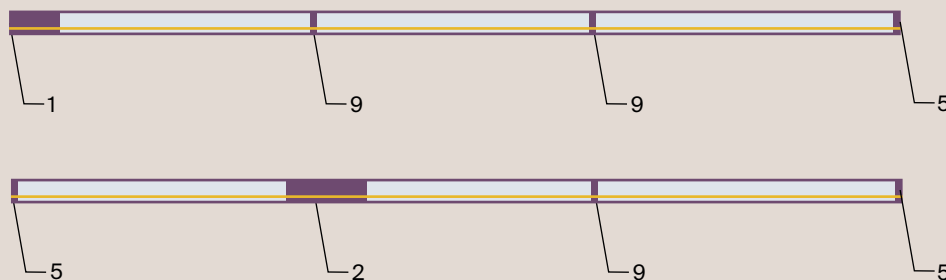
Le kit de câbles de suspension est requis lors de l'installation d'un rail par la méthode suspendue. Le kit comprend un câble avec douilles de serrage, une plaque d'installation et une cuvette de plafond.



Le rail est un élément principal du système. Il contient des conducteurs porteurs de courant et la conception du corps permet d'y monter des éclairages sur rail.

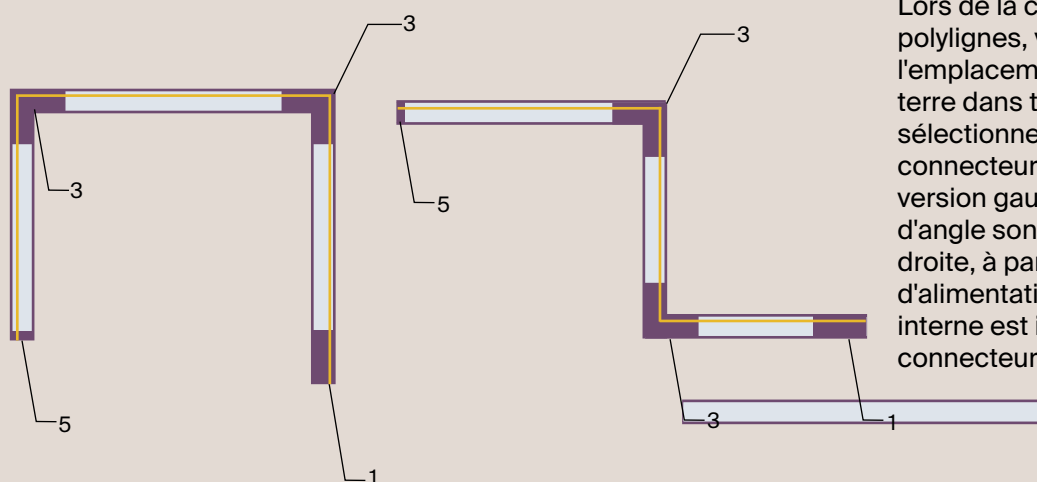
# 5. MÉTHODES DE CONNEXION DES RAILS

## CONNEXION À UNE LIGNE:



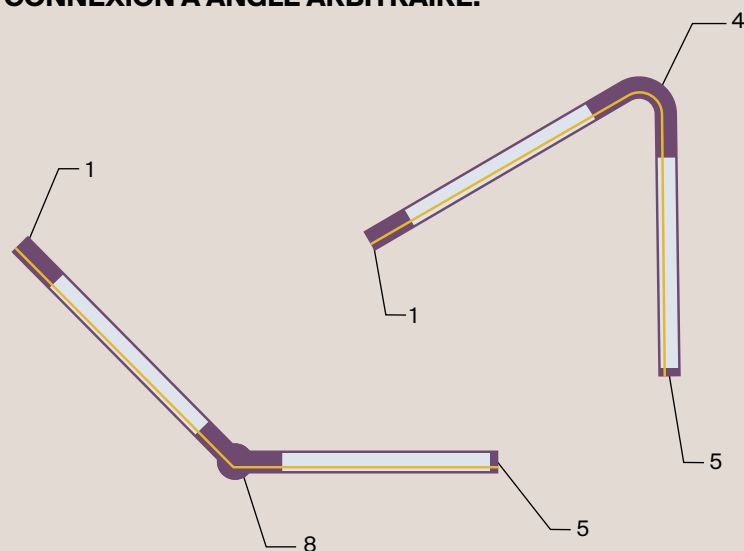
Il existe deux options de connexion en ligne droite. La version supérieure utilise l'entrée d'alimentation, la version inférieure utilise le connecteur d'entrée directe, qui vous permet d'alimenter le système à partir de n'importe quel point pratique.

## CONNEXION POLYLIGNE:



Lors de la création de connexions polygones, vous devez tenir compte de l'emplacement du contact de mise à la terre dans tout le système afin de sélectionner correctement les connecteurs coudés appropriés. Dans la version gauche, tous les connecteurs d'angle sont externes. Dans la version droite, à partir du point d'entrée d'alimentation, le connecteur d'angle interne est installé en premier, puis les connecteurs externes.

## CONNEXION À ANGLE ARBITRAIRE:



Si une configuration avec des angles autres que 90° est requise, des connecteurs flexibles ou rotatifs sont utilisés. Le connecteur flexible permet de se plier dans les plans horizontaux et verticaux ; Le connecteur rotatif est utilisé uniquement dans le plan horizontal.

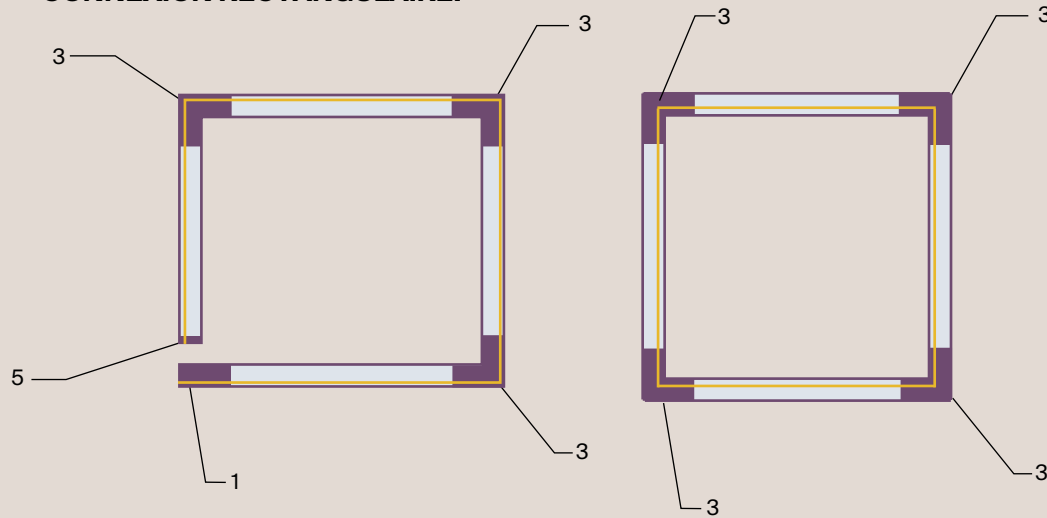
1 Entrée d'alimentation TRA005B-31B-R TRA005B-31B-L TRA005B-31W-R TRA005B-31W-L	2 Connecteur droit TRA005C-31B TRA005C-31W	3 Connecteur d'angle* TRA005CL-31B-R TRA005CL-31B-L TRA005CL-31W-R TRA005CL-31W-L	4 Connecteur flexible TRA005CF-31B TRA005CF-31W	5 Fourche TRA005EC-31B TRA005EC-31W	6 Connecteur en T** TRA005CT-31B-R TRA005CT-31B-L TRA005CT-31W-R TRA005CT-31W-L
7 Connecteur en forme de X TRA005CX-31B TRA005CX-31W	8 Connecteur pivotant TRA005CS-31B TRA005CS-31W	9 Connecteur droit interne TRA005CI-31B TRA005CI-31W	10 Bande de renfort TRA005TL-31B TRA005TL-31W	11 Câble de suspension TRA005WS-31B TRA005WS-31W	12 Rail TRX005-311B TRX005-311W TRX005-312B TRX005-312W

● Contact de mise à la terre \*L - externe, R - interne \*\*L - externe gauche, R - interne droit



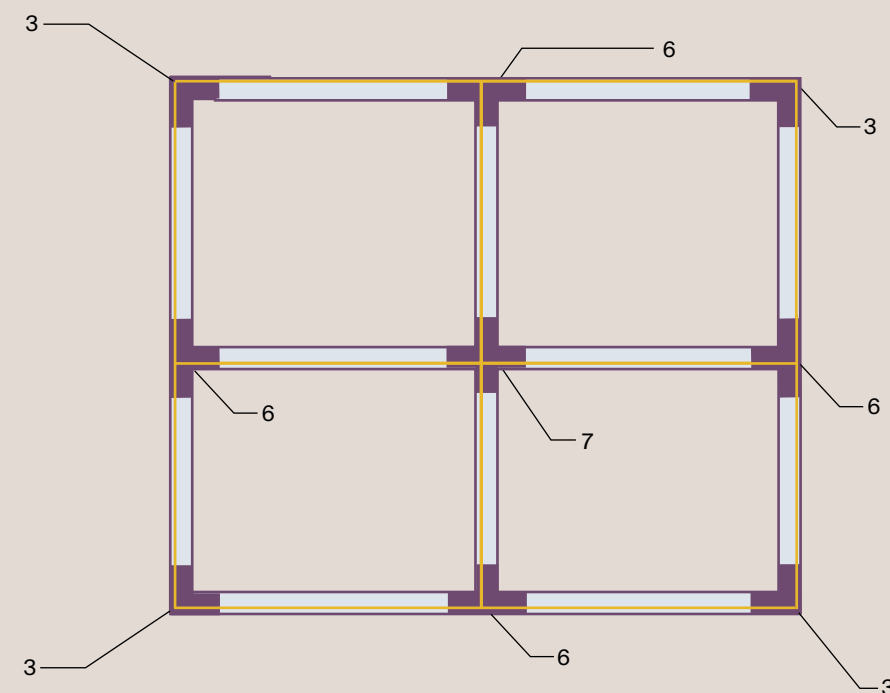
# 5. MÉTHODES DE CONNEXION DU RAIL

## CONNEXION RECTANGULAIRE:



Les configurations de rail rectangulaires peuvent être réalisées en version ouverte ou fermée. Veuillez noter que les connecteurs d'angle peuvent être externes ou internes.

## CONNEXION EN T ET EN X :



Lors de la création de systèmes de rails de configuration complexe, vous pouvez utiliser des connecteurs en forme de X et en forme de T. Pour relier toutes les branches, comme dans cet exemple, vous aurez besoin de connecteurs d'angle.

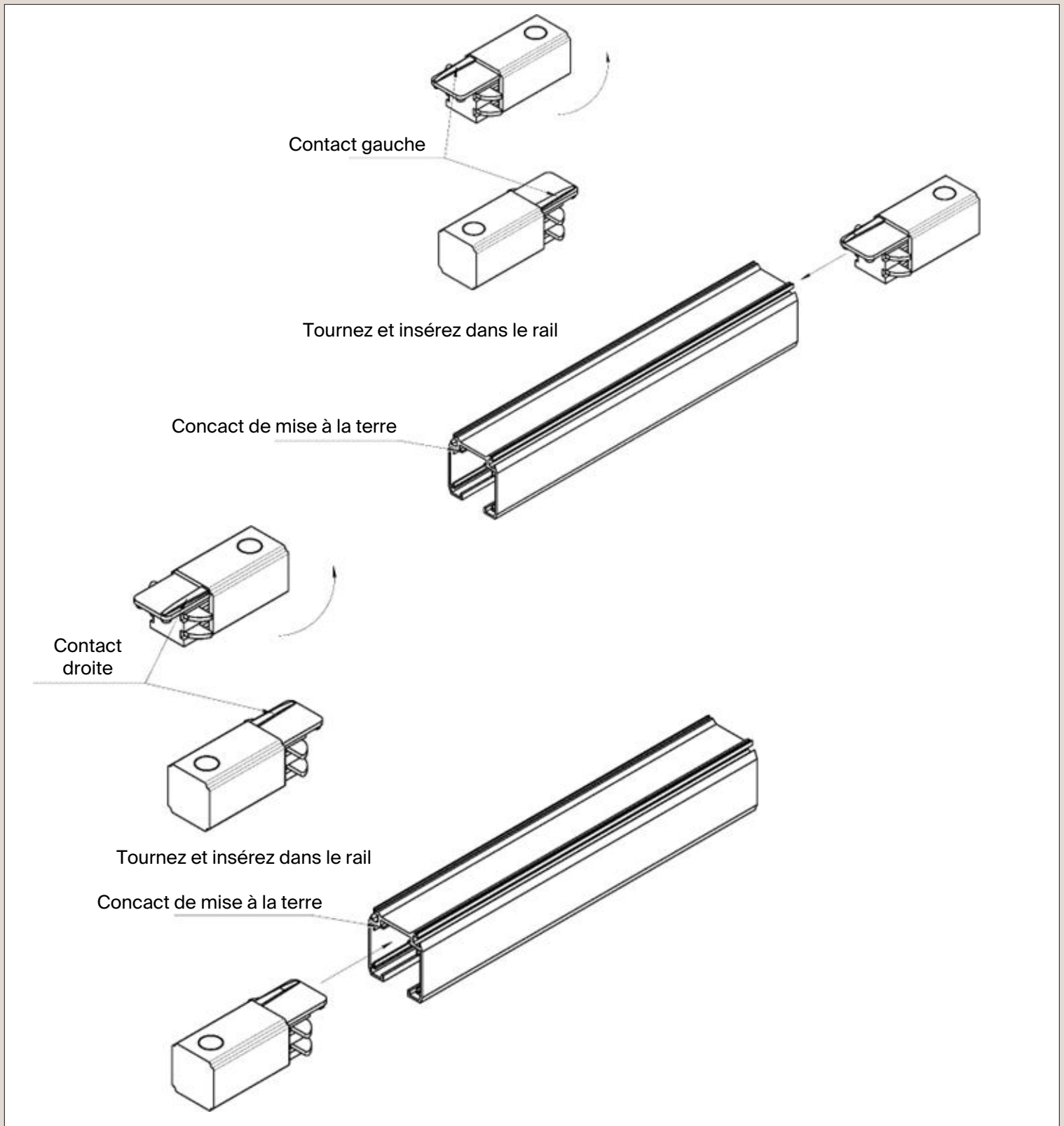
Si le système comporte des connecteurs en forme de T, seuls des connecteurs d'angle externes doivent être utilisés. Sur les côtés opposés du système, utilisez des connecteurs multidirectionnels en forme de T (si celui de gauche est inséré d'un côté, celui de droite est installé en face).

1 Entrée d'alimentation TRA005B-31B-R TRA005B-31B-L TRA005B-31W-R TRA005B-31W-L	2 Connecteur droit TRA005C-31B TRA005C-31W	3 Connecteur d'angle* TRA005CL-31B-R TRA005CL-31B-L TRA005CL-31W-R TRA005CL-31W-L	4 Connecteur flexible TRA005CF-31B TRA005CF-31W	5 Fourche TRA005EC-31B TRA005EC-31W	6 Connecteur en T** TRA005CT-31B-R TRA005CT-31B-L TRA005CT-31W-R TRA005CT-31W-L
7 Connecteur en forme de X TRA005CX-31B TRA005CX-31W	8 Connecteur pivotant TRA005CS-31B TRA005CS-31W	9 Connecteur droit interne TRA005CI-31B TRA005CI-31W	10 Bande de renfort TRA005TL-31B TRA005TL-31W	11 Câble de suspension TRA005WS-31B TRA005WS-31W	12 Rail TRX005-311B TRX005-311W TRX005-312B TRX005-312W

● Contact de mise à la terre \*L - externe, R - interne \*\*L - externe gauche, R - interne droit

# 6. COMMENT TROUVER LE CÔTÉ DROIT ET GAUCHE DE L'ENTRÉE D'ALIMENTATION ET DES CONNECTEURS

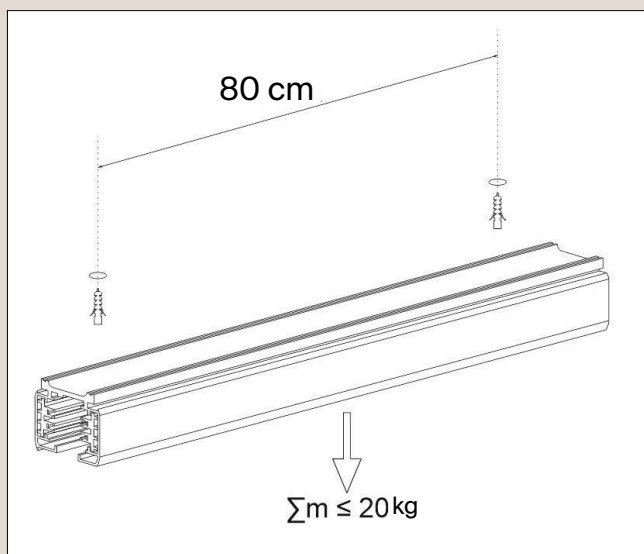
Lorsque vous localisez l'entrée d'alimentation ou le connecteur droit ou gauche, recherchez la tige de terre dessus et la tige de terre sur le rail (voir images ci-dessous). Si vous tenez l'entrée d'alimentation ou le connecteur avec le trou du cordon d'alimentation et le côté de la tige de terre face à vous, tournez l'entrée d'alimentation ou le connecteur dans le sens opposé afin que la tige de terre soit du bon côté, comme indiqué dans ces instructions (R est droite, L – gauche).



# 7. PROCÉDURE D'INSTALLATION

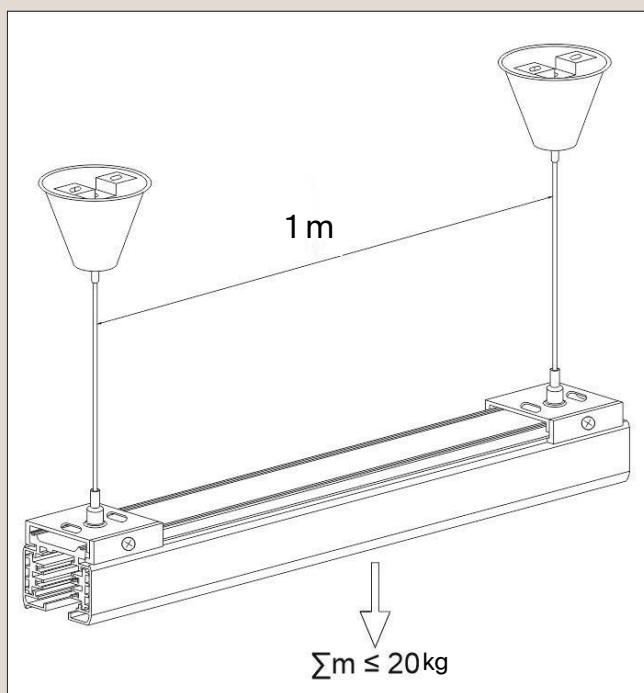
## INSTALLATION SUR SURFACE RIGIDE PAR MÉTHODE DE SUPERPOSITION

La charge maximale admissible sur un segment de rail est de 20 kg.  
La distance entre les fixations est pas plus de 80 cm.



## INSTALLATION SUR CÂBLE DE SUSPENSION

La charge maximale admissible sur un segment de rail est de 20 kg.  
La distance entre les fixations ne dépasse pas 1 m.



## PROCÉDURE D'INSTALLATION

1. Déballez le rail et inspectez-le pour détecter d'éventuels défauts.
2. Marquez et préparez les trous sur le rail et la surface d'installation en fonction de la méthode d'installation.
3. Déterminez le point d'entrée de puissance vers le rail. Acheminez le câble d'alimentation à cinq conducteurs jusqu'à l'emplacement d'installation.
4. Connectez l'alimentation via l'entrée d'alimentation ou tout élément de conception approprié (connecteur d'angle, connecteur en forme de X, etc.)
5. Fixez le rail à la surface à l'aide de vis, de supports, de vis à bois, de vis autotaraudeuses ou d'autres fixations appropriées.

## ATTENTION!

Lors de la fixation d'un rail sur une surface, il est nécessaire de sélectionner des pièces de fixation correspondant au matériau et assurant une liaison étanche avec celui-ci.

# 8. INSTALLATION DU RAIL

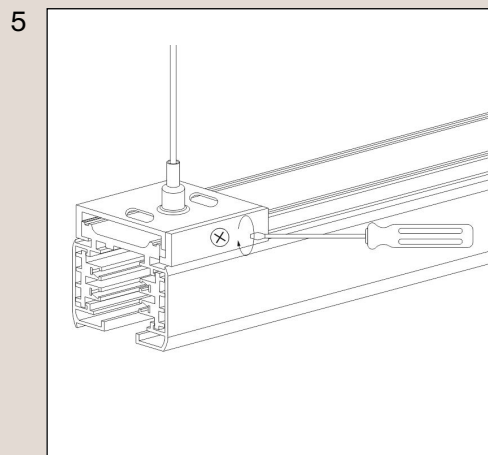
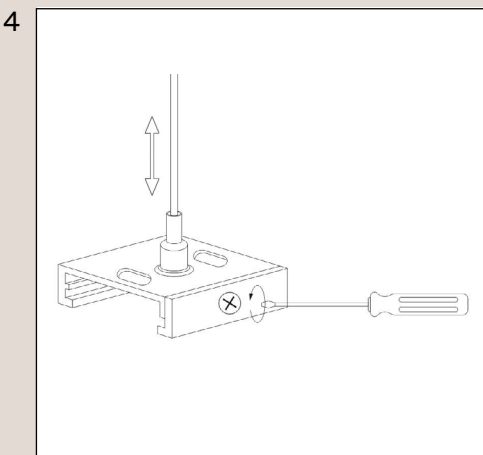
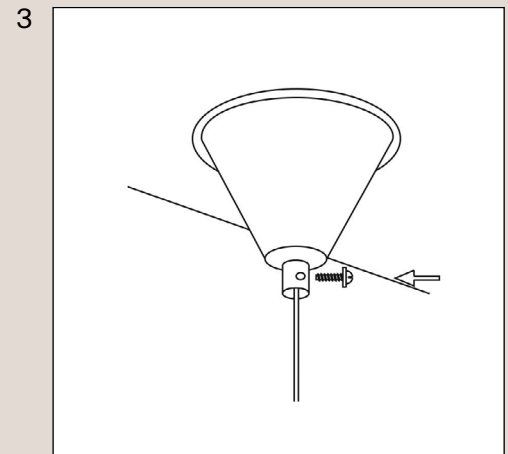
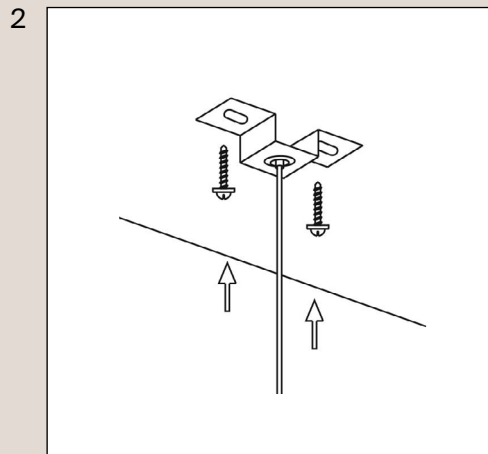
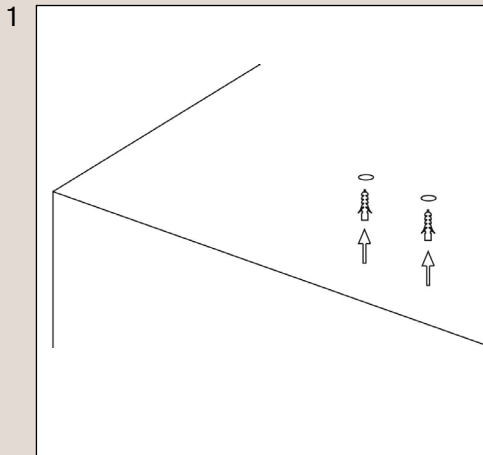
## INSTALLATION DU RAIL AVEC SUSPENSION

Pour l'installation suspendue d'un rail, il est nécessaire d'utiliser des kits de suspension spéciaux TRA005WS-31B/TRA005WS-31W, composés d'un câble avec douilles de serrage permettant d'ajuster la longueur de plaques d'installation et de serrage et d'un bouchon décoratif.

1. Préparez la surface d'installation et marquez-la. Percez des trous et insérez-y des chevilles.
2. Placez la plaque d'installation sur la surface et fixez-la avec des vis.
3. Couvrez la plaque d'installation avec le couvercle décoratif et fixez-la avec la vis fournie.
4. Passez le câble dans la pince de serrage et ajustez la longueur. Si nécessaire, coupez l'excédent de câble. Desserrez la vis latérale de la plaque de pression.
5. Installez le rail sur les plaques de serrage en les insérant dans la rainure sur la face arrière. Serrez la vis latérale sur la plaque de serrage. Vérifiez la planéité avec un niveau de construction. Évitez les distorsions si nécessaire, ajustez en outre la longueur des câbles.

## NOTE

Lors de l'installation suspendue de plusieurs segments de rail connectés, il convient de les placer strictement dans un plan horizontal, en évitant l'inclinaison et la tension inégale des câbles. Pour assurer une fixation rigide des segments du rail dans la ligne, un élément supplémentaire est utilisé - une bande de renfort TRA005TL-31B/TRA005TL-31W.

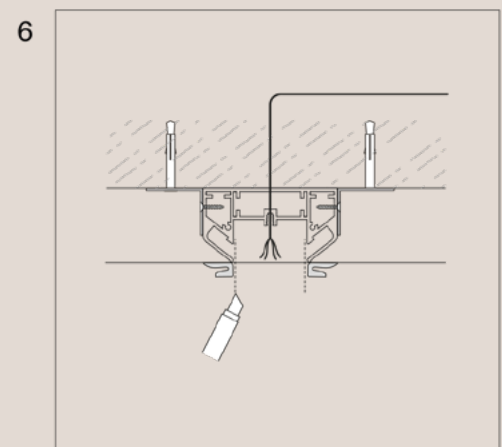
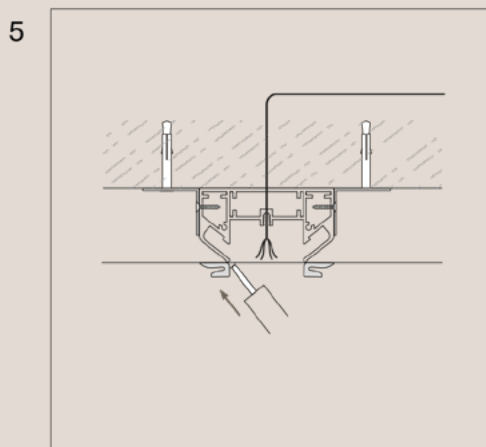
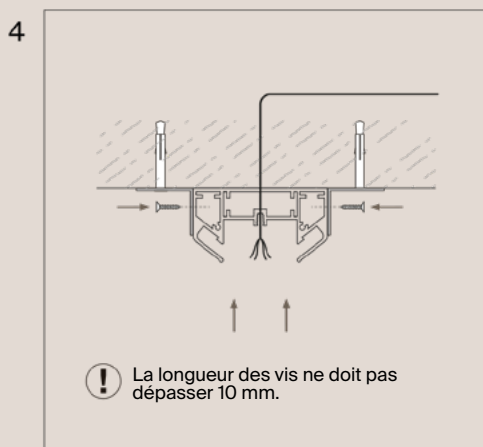
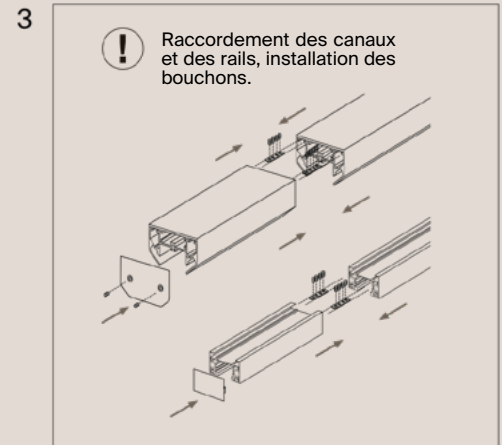
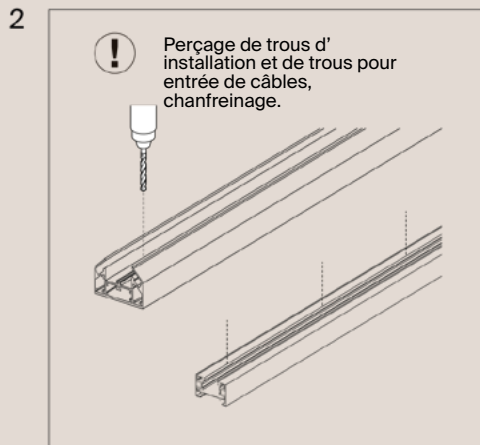
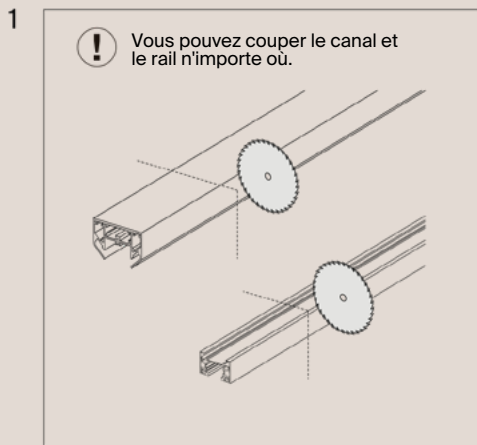


# 8. INSTALLATION DU RAIL

## INSTALLATION DU RAIL TRIPHASÉ À L'AIDE D'UN PROFILÉ POUR PLAFOND TENDU

En plus de l'installation en saillie et en suspension, il est possible d'installer un rail dans un profilé pour plafond suspendu (non inclus dans la livraison, vendu séparément). Pour mettre en œuvre cette option, en plus du rail triphasé, un profilé est acheté et l'installation s'effectue comme suit:

1. Coupez le profilé et le rail à la longueur requise.
2. Percez des trous d'installation et des trous d'entrée de câble.
3. Assemblez toutes les parties du profilé et du rail, installez des bouchons si nécessaire.
4. Fixez le profilé à la surface à l'aide des supports d'installation.
5. Tendez la toile du plafond et collez les bords des harpons sur toute la longueur du profilé.
6. Faites une fente entre les harpons.



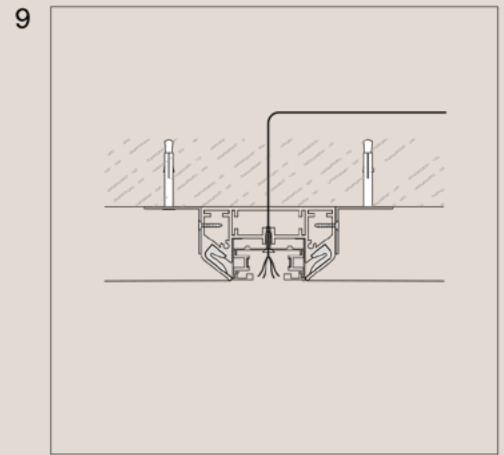
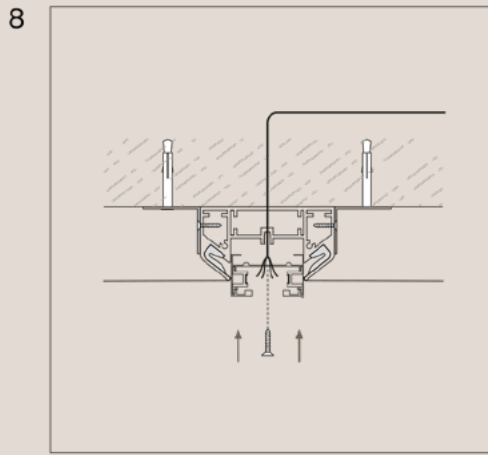
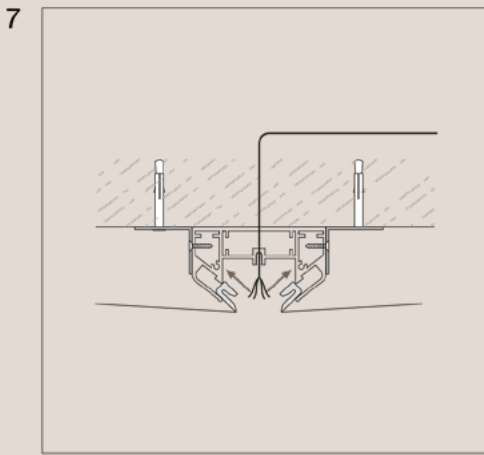
### ATTENTION!

L'installation de rails utilisant ce profilé n'est possible qu'en utilisant des toiles PVC pour plafonds suspendus.

# 8. INSTALLATION DU RAIL

## INSTALLATION DU RAIL TRIPHASÉ À L'AIDE D'UN PROFIL POUR PLAFOND TENDU

7. Installez les harpons dans les rainures du profilé et collez les extrémités.
8. Installez le rail et fixez-le au profilé.
9. Le rail est prêt à l'exploitation et à l'installation des luminaires dessus.



# 9. POSITION DES BORNES ET CONNEXION AVEC LES CONNECTEURS

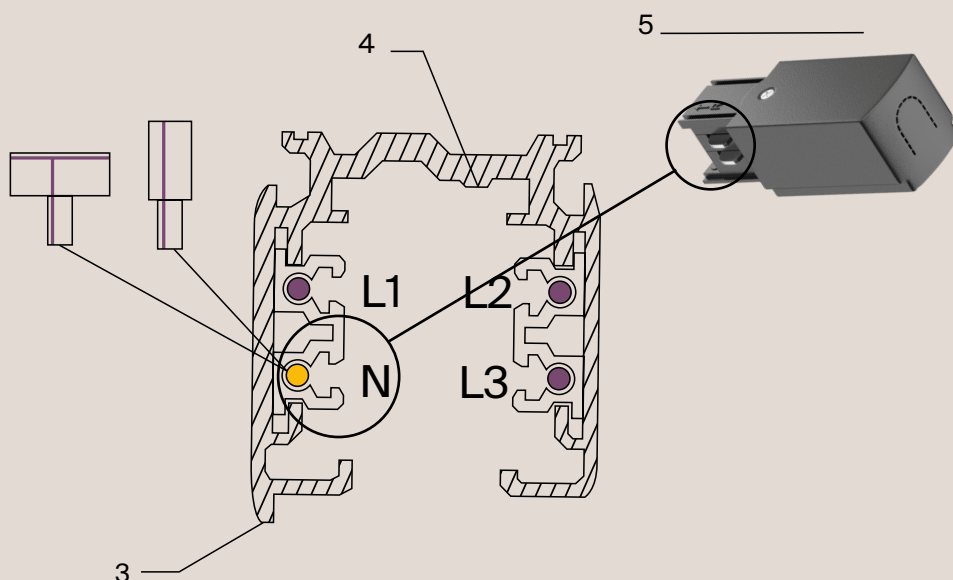
## RECOMMANDATIONS

Pour une connexion et une sélection correctes des composants, l'emplacement du conducteur neutre dans le rail doit être pris en compte. Pour un assemblage correct du système de rail, une saillie spéciale est prévue dans la conception du rail - elle servira de guide pour l'emplacement du neutre. Sur le rail, le « neutre » (N) est la bande située du côté de la saillie du corps. L'entrée d'alimentation et les autres pièces supplémentaires sont sélectionnées basé sur le fait que le connecteur sera inséré dans le rail, le conducteur neutre étant indiqué par un indicateur correspondant. A cet effet, tous les connecteurs destinés aux dérivations de rail sont disponibles en 2 versions - droite (R) ou gauche (L).

Sur cette base, sélectionnez la méthode d'installation appropriée du rail, marquez les points de fixation à la surface ou l'emplacement des câbles de suspension, en tenant compte du fait que pour une installation en saillie, la distance entre les points de fixation ne doit pas dépasser 80 cm, et la distance entre les suspensions ne doit pas dépasser 1 m.

Le rail correctement installée permet de supporter une charge uniforme ne dépassant pas 20 kg par segment, cependant, vous devez prendre en compte le fait que les luminaires peuvent s'échauffer les unes les autres pendant le fonctionnement et il est recommandé de les installer sur le rail avec un pas pas de plus de 25 cm.

Les signes suivants vous aideront à faire le bon choix de composants avec l'emplacement du "canal neutre" optimal pour éviter les coupures de circuit.



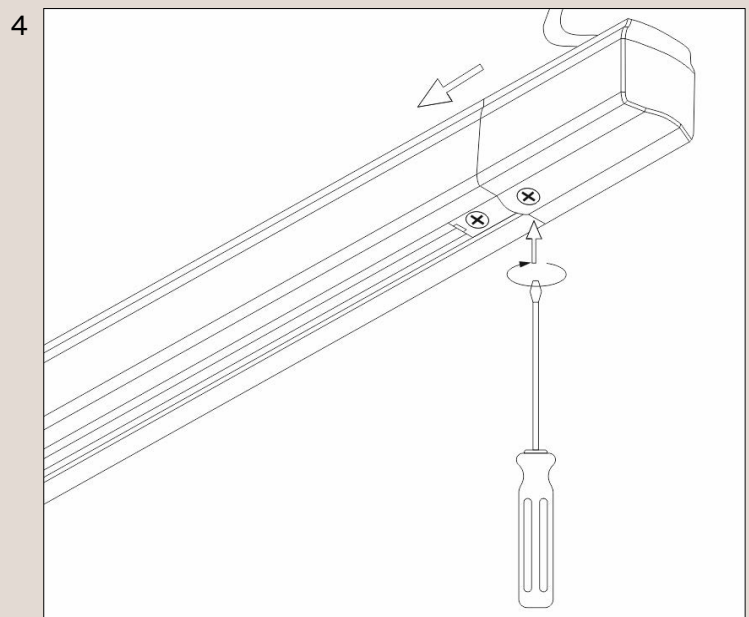
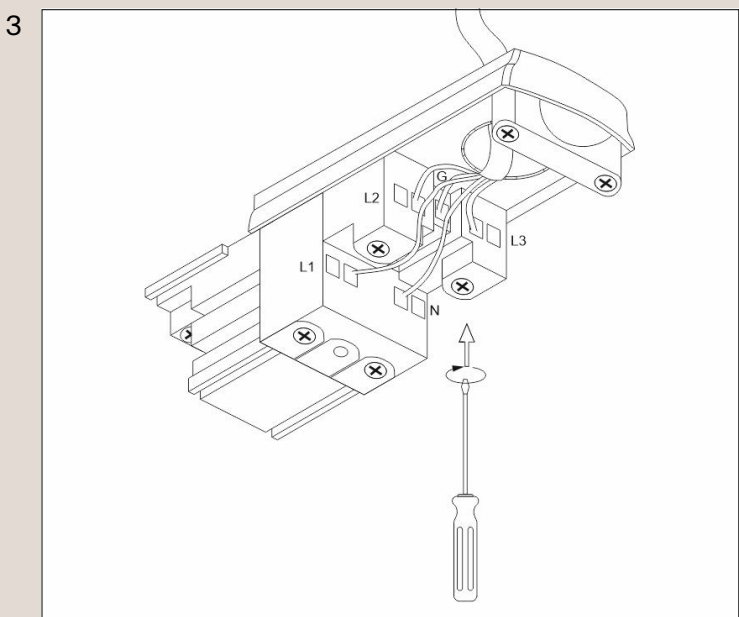
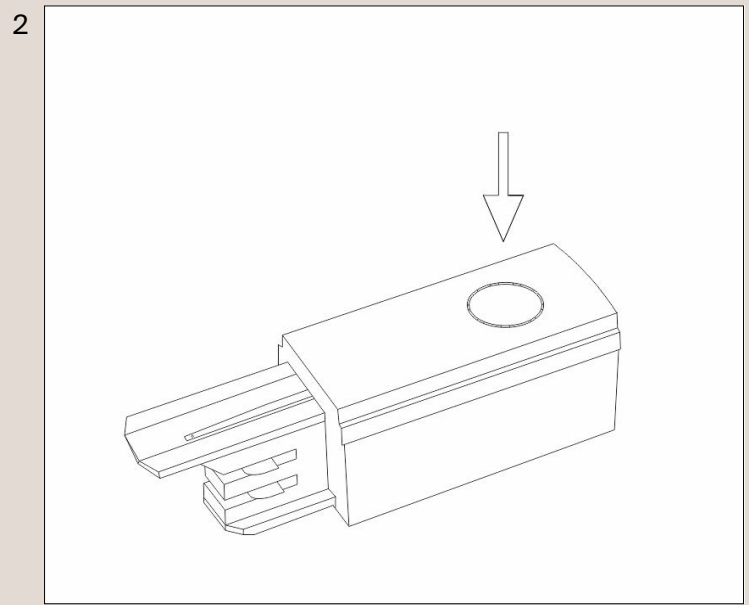
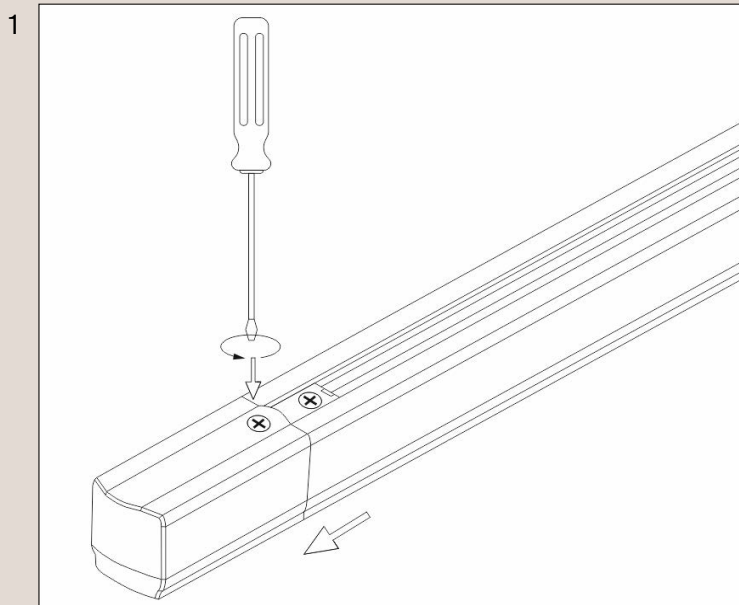
- 1 Barres conductrices
- 2 Conducteur neutre
- 3 Indicateur de position du conducteur neutre

- 4 Bande de contact de mise à la terre
- 5 Point d'entrée du câble

## ATTENTION!

Une connexion incorrecte des composants au rail peut entraîner une panne du rail lui-même et une défaillance des luminaires sur rail qui s'y trouvent!

# 10. CONNEXION DU RAIL AU RÉSEAU



1. Retirez l'entrée d'alimentation du rail et dévissez les vis de fixation.
2. Créez un trou pour le câble d'alimentation en retirant l'insert spécial à l'arrière de l'entrée d'alimentation et retirez le couvercle.
3. Faites passer un câble d'alimentation à cinq conducteurs dans le trou et connectez les fils selon le marquage des bornes à vis des contacts : fil jaune-vert à la borne G, bleu à la borne N, marron, blanc, noir, etc. - aux bornes L1, L2, L3.
4. Fermez le couvercle en le fixant avec la vis et insérez l'entrée d'alimentation connectée dans le rail monté.

## NOTE

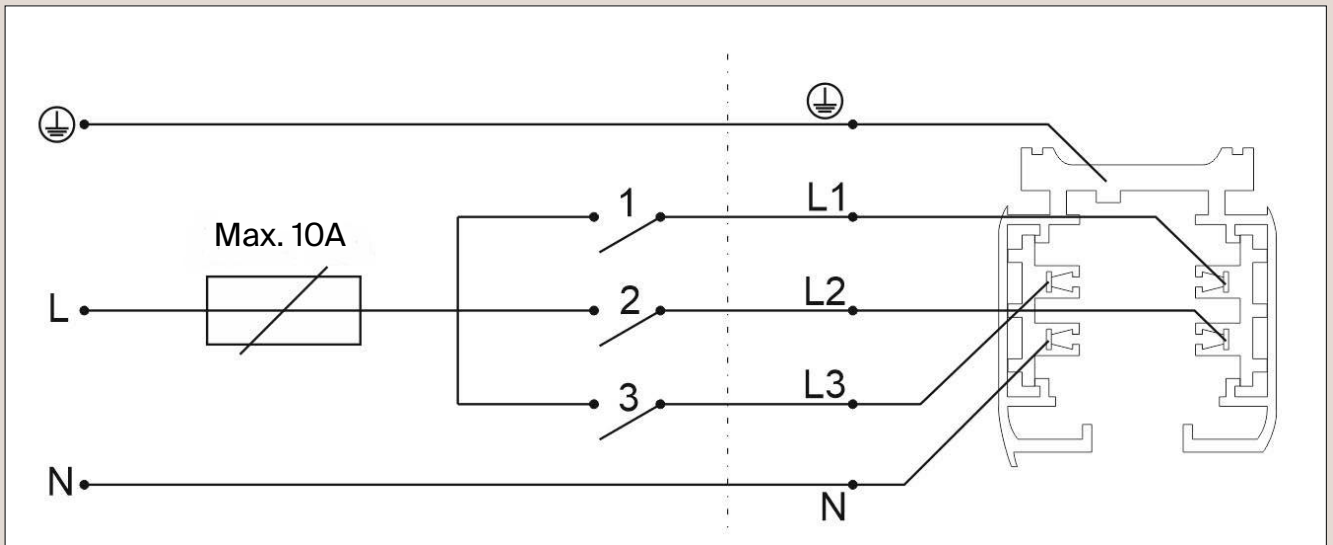
Le rail peut être connecté au réseau non seulement à l'aide de l'entrée d'alimentation, mais également à l'aide des composants supplémentaires suivants: TRA005C-31, TRA005CL-31, TRA005CT-31, TRA005CX-31, de sorte que la connexion peut être effectuée dans n'importe quel endroit pratique.



# 11. SÉLECTION DU SCHÉMA DE CONNEXION

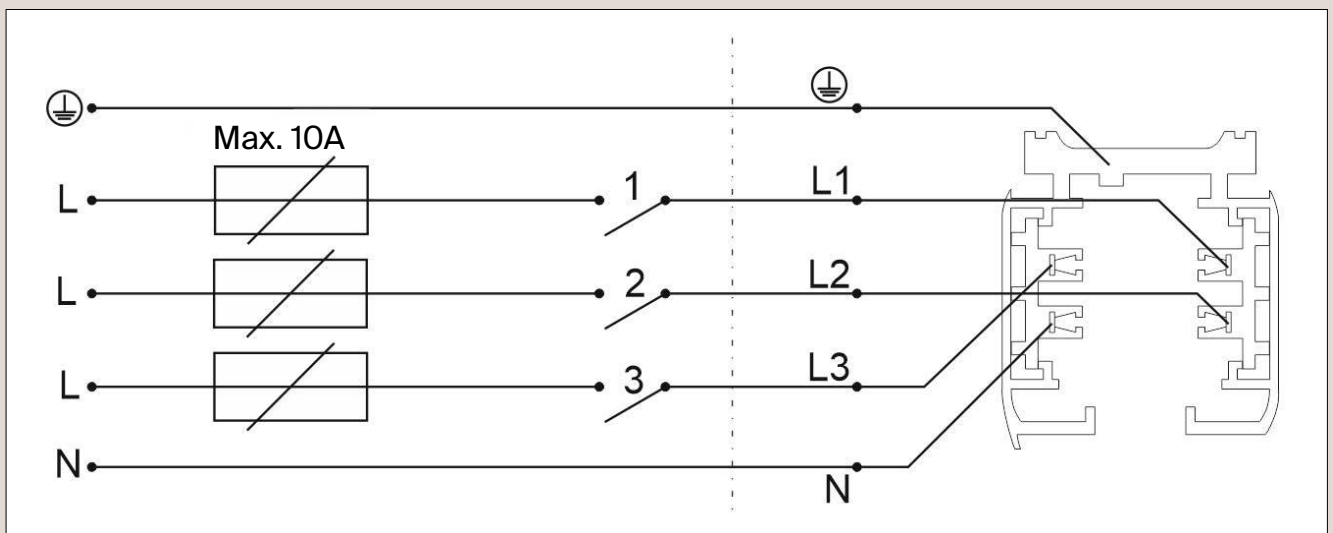
Le schéma de connexion détermine la manière dont les luminaires situés sur le rail seront contrôlés. Vous trouverez ci-dessous les options pour les schémas utilisés.

1



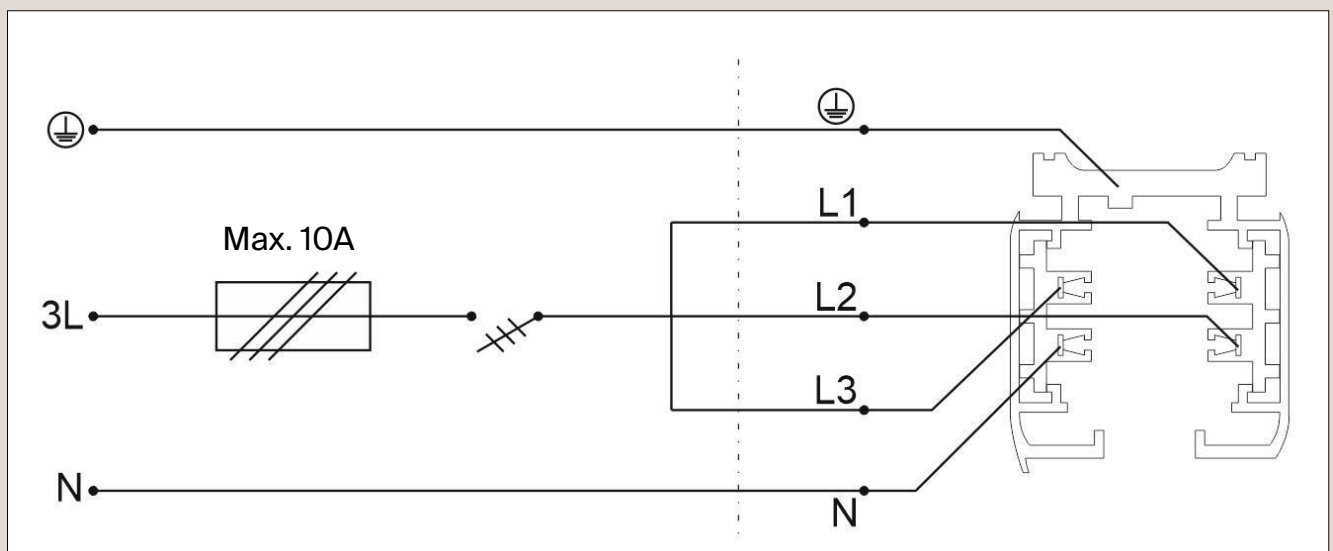
Une ligne dans laquelle la commande est séparée par des interrupteurs à une position.

2



Trois lignes indépendantes contrôlées par des interrupteurs à touche unique.

3



Une ligne contrôlée par un interrupteur à trois touches.

# 12. RECHERCHE DE PANNE

Panne	Raison	Solution
Le luminaire ne fonctionne pas	Aucun contact dans les connexions	Installez le luminaire sur le rail jusqu'à ce que l'adaptateur soit entièrement en contact avec les conducteurs porteurs de courant
		Vérifiez les bornes de connexion du câble d'entrée, la connexion des bornes d'entrée d'alimentation au rail et les autres connexions
	Défaillance de luminaire	Contactez le vendeur pour un remplacement sous garantie
La lumière scintille ou s'atténue lorsqu'elle est éteinte	Pour contrôler le circuit d'éclairage, sont utilisés un interrupteur avec des touches rétroéclairées ou un capteur de mouvement (lumière)	Remplacez l'interrupteur par un modèle sans touches rétroéclairées, ou par celui avec une résistance supplémentaire. Utilisez le détecteur de mouvement (lumière) uniquement avec une sortie relais
Lueur instable, scintillement, son parasite	Un gradateur est installé dans le circuit de puissance	Retirez le gradateur du circuit, remplacez-le par un interrupteur
	Le pilote de luminaire est défectueux	Contactez le vendeur pour un service de garantie ou un remplacement

## STOCKAGE

Les produits doivent être stockés sous emballage dans un environnement non agressif. La température de stockage doit être comprise entre -20°C et +70°C avec une humidité relative ne dépassant pas 95 %. Tenir à l'écart du contact direct avec l'humidité.

## TRANSPORT

Le produit emballé peut être transporté par voie maritime, ferroviaire, routière et aérienne.  
Ne jetez pas le produit avec les ordures ménagères normales!

## ÉLIMINATION

Les produits doivent être éliminés conformément à la directive sur les appareils électriques et électroniques dans votre point de collecte local de ces appareils!

## CERTIFICATION

Normes de sécurité, réglementations, exigences de l'UE.

# 13. GARANTIE

La garantie du produit est de 24 mois à compter de la date de vente, établie conformément à la documentation du produit.

Le service de garantie est fourni si le dysfonctionnement est dû à un défaut de fabrication, sous réserve du respect de toutes les règles d'exploitation, de transport et de stockage indiquées dans ce manuel.

La garantie n'est pas valable dans les cas suivants: si le produit a été utilisé à des fins autres que celles prévues; le défaut est survenu après la remise modes marchandises au consommateur et a été causé par une manipulation inappropriée ou négligente, ou par le non-respect des exigences indiquées dans ce manuel. Et également en cas de force majeure, notamment: incendie, inondation, décharges à haute tension et autres catastrophes naturelles, accidents et actions intentionnelles de tiers ayant provoqué un dysfonctionnement du produit.

FABRICANT

Maytoni GmbH, Feldstige 98, 48161 Münster, Allemagne

IMPORTATEUR

Maytoni GmbH, Feldstige 98, 48161 Münster, Allemagne  
www.maytoni.de  
Développé en Allemagne.  
Fabriqué en Chine.  
Pas de date d'expiration.

